

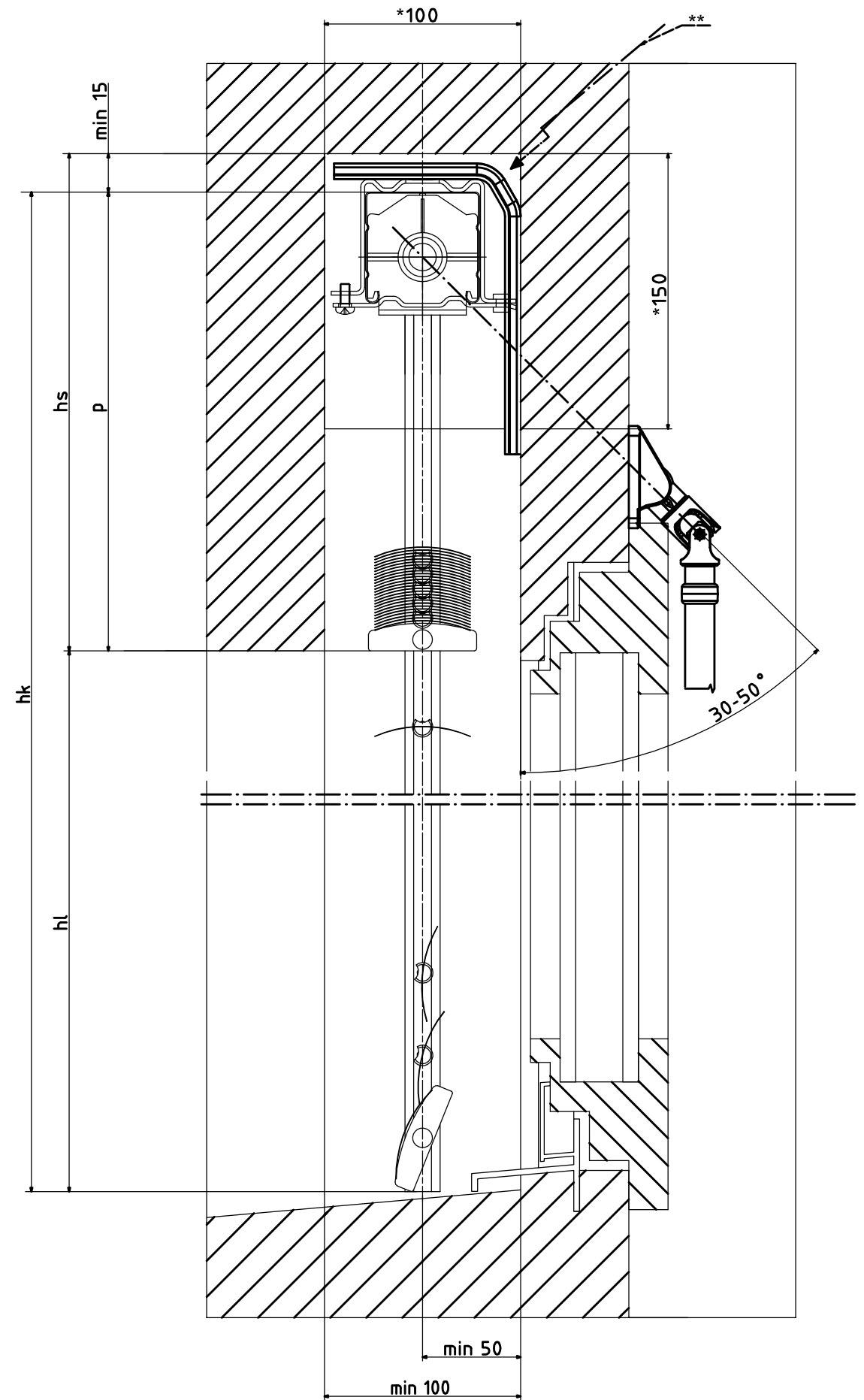
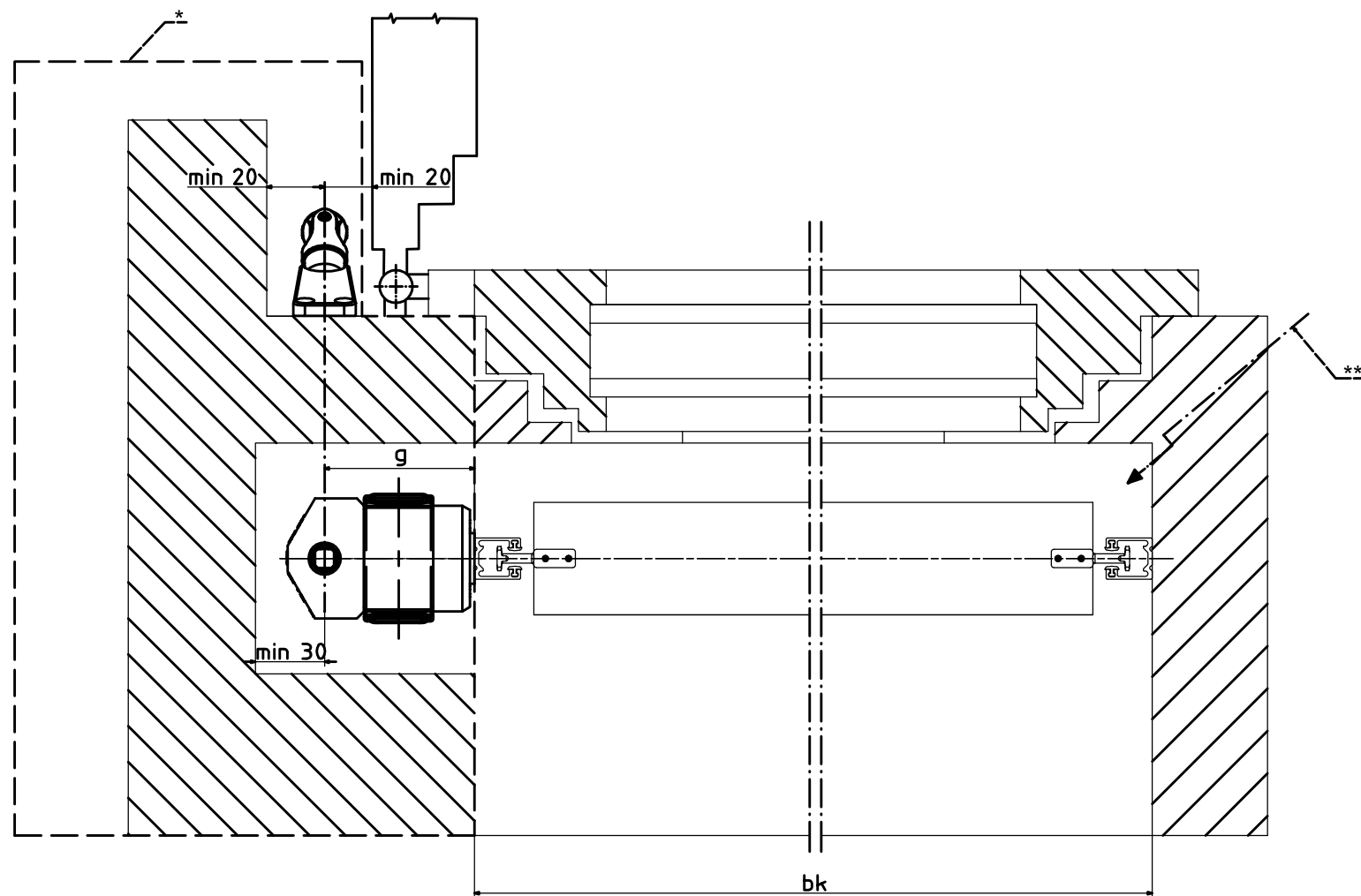
Masse in mm

p= Pakethöhe
 g= Getriebemass
 hl= Höhe Licht
 hs= Höhe Sturz nach Tabelle
 hk= Höhe Konstruktion
 bk= Breite Konstruktion
 *Nische entfällt bei Motorantrieb
 ** Bauseitige Elektrozuleitung von links oder rechts möglich

p= hauteur du paquet
 g= dimensions de l'engrenage (Tirage)
 hl= hauteur du vide
 hs= hauteur de linteau
 hk= hauteur de construction
 bk= largeur de construction
 * Niche supprimé en cas d'actionnement motorisé
 ** Câble d'alimentation électrique possible à gauche ou à droite sur le chantier

p = package height
 g = gear dimensions
 hl = clearance
 hs = recess height acc. to table
 hk = height of the assembly
 bk = width of the assembly
 *Niche does not apply with motor drive
 ** Power supply on site, from left or right

p= altezza pacchetto
 g= dimensioni dell'ingrancio
 hl= altezza luce
 hs= altezza architrave da tabella
 hk= altezza costruzione
 bk= larghezza costruzione
 *nicchia non necessaria con azionamento a motore
 ** Alimentazione elettrica in loco possibile a sinistra o a destra



Copyright, Alle Rechte vorbehalten

F50 im Hohlsturz mit Einzel-Führung Standard	F50 niche with hollow recess, with single guide standard	Erstellt von / created by R. B.	Datum / date 24.07.22	Maßstab/scale 1:1	Lamex AG Trockenloostrasse 29 CH-8105 Regensdorf
F50 niche avec chute et guide simple standard	F50 nicchia con architrave insieme a guida singola standard	Freigegeben von / released by R. B.	Datum / date 24.07.22	Format A0	Zeichnungs-Nr. / drawing no. F-50240722
					Revision 2407-A